

SYSTEMKOMPONENTEN

Unser Portfolio umfasst verschiedene Komponenten für den Aufbau einer pneumatischen Förderanlage. Neben Materialcontainern fertigen wir Rohrleitungen für das Zentralvakuum und liefern das passende Montagematerial zu unseren Rohr- und Schlauchsystemen.



SYSTEMKOMPONENTEN

ALUMINIUM | VERSCHLUSSTOPFEN

- Werkstoff: Aluminium
- Mit oder ohne Kette
- Befestigung mittels Rohrkupplungen



Artikel-Nr.	Ø mm	WS mm
VSA-1000	100,0	2,0
VSA-1500	150,0	3,0
VSA-2000	200,0	5,0

ALUMINIUM | WINKELSTÜCK 45°

- Werkstoff: Aluminium
- Dicht geschweißt
- Gesäubert und entgratet



Artikel-Nr.	Ø mm	WS mm
W45A-100020-100020	100,0	2,0
W45A-150030-150030	150,0	3,0
W45A-200050-200050	200,0	5,0

ALUMINIUM | ROHRLEITUNG

- Werkstoff: Aluminium
- Länge: 6000mm
- Gesäubert und entgratet



Artikel-Nr.	Ø mm	WS mm
RA-100020	100,0	2,0
RA-150030	150,0	3,0
RA-200050	200,0	5,0

ALUMINIUM | L-STÜCK

- Werkstoff: Aluminium
- Dicht geschweißt
- Gesäubert und entgratet



Artikel-Nr.	Ø mm	WS mm
LSA-100020-100020	100,0	2,0
LSA-150030-150030	150,0	3,0
LSA-200050-200050	200,0	5,0

ALUMINIUM | T STÜCK 1 KLEINER ABGANG

- Werkstoff: Aluminium
- Dicht geschweißt
- Gesäubert und entgratet



Artikel-Nr.	Ø 1 mm	Ø 2 mm
TSA-100020-050015-1	100,0	50,0
TSA-100020-060015-1	100,0	60,0
TSA-150030-050015-1	150,0	50,0
TSA-150030-060015-1	150,0	60,0
TSA-200050-050015-1	200,0	50,0
TSA-200050-060015-1	200,0	60,0

ALUMINIUM | T STÜCK 2 KLEINE ABGÄNGE

- Werkstoff: Aluminium
- Dicht geschweißt
- Gesäubert und entgratet



Artikel-Nr.	Ø mm	WS mm
TSA-100020-050015-2	100,0	50,0
TSA-100020-060015-2	100,0	60,0
TSA-150030-050015-2	150,0	50,0
TSA-150030-060015-2	150,0	60,0
TSA-200050-050015-2	200,0	50,0
TSA-200050-060015-2	200,0	60,0

ALUMINIUM | T-STÜCK

- Werkstoff: Aluminium
- Dicht geschweißt
- Gesäubert und entgratet



Artikel-Nr.	Ø mm	WS mm
TSA-100020-100020-350	100,0	2,0
TSA-015030-015030-450	150,0	3,0
TSA-200050-200050-450	200,0	5,0

ALUMINIUM | REDUZIERUNG

- Werkstoff: Aluminium
- Dicht geschweißt
- Gesäubert und entgratet



Artikel-Nr.	Ø1 mm	Ø2 mm
RSA-100020-076120-250	100	76,1
RSA-100020-088920-250	100	88,9
RSA-150030-088920-300	150	88,9
RSA-150030-114330-300	150	114,3
RSA-200050-114330-350	200	114,3
RSA-200050-168330-350	200	168,3

SONDERABMESSUNGEN AUF ANFRAGE

SYSTEMKOMPONENTEN

SONDERANFERTIGUNGEN

- Werkstoff: Aluminium
- Dicht geschweißt
- Gesäubert und entgratet
- Nach Kundenvorgabe



KUGELHAHN

- Werkstoff: Messing verchromt
- Beidseits: Innengewinde (Typ „R“)
- Voller Durchgang

MESSING VERCHROMT | KUGELHAHN

Artikel-Nr.	Anschluss mm
KHMV-0100-0100-IG-R	1,0"
KHMV-0150-0150-IG-R	1,5"
KHMV-0200-0200-IG-R	2,0"
KHMV-0250-0250-IG-R	2,5"
KHMV-0300-0300-IG-R	3,0"
KHMV-0400-0400-IG-R	4,0"



ROHRKUPPLUNG STANDARD (SCHWERE AUSFÜHRUNG)

- Werkstoff: Stahl verzinkt
- Schwere Ausführung
- Mit doppeltem Innenmantel und Erdungsband



STAHL VERZINKT | ROHRVERBINDER

Artikel-Nr.	Ø mm	Dichtung	max. Temp.	Schrauben
RV3S-0761-0761-150-SW	76,1	schwarz	150	3
RV3S-0889-0889-150-SW	88,9	schwarz	150	3
RV3S-1000-1000-150-SW	100,0	schwarz	150	3
RV3S-1143-1143-150-SW	114,3	schwarz	150	3
RV3S-1500-1500-150-SW	150,0	schwarz	150	3
RV3S-1683-1683-200-SW	168,3	schwarz	200	4
RV3S-2000-2000-200-SW	200,0	schwarz	200	4

GEWINDENIPPEL

- Werkstoff: Edelstahl
- Aufgeweitet und verschweißt
- Versatzfreier Durchgang



EDELSTAHL | GEWINDENIPPEL

Artikel-Nr.	A mm	Ø mm	Länge mm
GNE-0380-150-AG-R	1,5"	38,0	ca. 150,0
GNE-0400-150-AG-R	1,5"	40,0	ca. 150,0
GNE-0450-150-AG-R	1,5"	45,0	ca. 150,0
GNE-0500-200-AG-R	2,0"	50,0	ca. 150,0
GNE-0540-200-AG-R	2,0"	54,0	ca. 150,0
GNE-0603-200-AG-R	2,0"	60,3	ca. 160,0
GNE-0603-250-AG-R	2,5"	60,3	ca. 160,0
GNE-0650-250-AG-R	2,5"	65,0	ca. 160,0
GNE-0700-250-AG-R	2,5"	70,0	ca. 160,0
GNE-0761-250-AG-R	2,5"	76,1	ca. 160,0
GNE-0761-300-AG-R	3,0"	76,1	ca. 170,0
GNE-0800-300-AG-R	3,0"	80,0	ca. 170,0
GNE-0889-300-AG-R	3,0"	88,9	ca. 170,0
GNE-0889-400-AG-R	4,0"	88,9	ca. 170,0

SYSTEMKOMPONENTEN

MONTAGESCHIENEN NEU!

- Werkstoff: Stahl verzinkt
- Für eine mittelschwere Anwendung
- Einfache und doppelte Ausführungen



STAHL VERZINKT | VERSCHIEDENE Ø

Artikel-Nr.	Ausführung	Höhe mm	Länge mm	Stärke mm
R-M41E-SCHIENE-3000	Einfach-Profilschiene	41,2	3000	2,0
R-MQ21D-SCHIENE-3000	Doppel-Profilschiene	41,2	3000	2,0
R-MQ21E-SCHIENE-3000	Einfach-Profilschiene	20,6	3000	2,0

BÜGELSCELLEN NEU!

- Werkstoff: Stahl verzinkt
- Passend für Montageschienen
- Inkl. Feststellschraube



STAHL VERZINKT | VERSCHIEDENE Ø

Artikel-Nr.	SB mm	für Rohr AD
R-BL-SHELLE-0380-0450	38 - 45	38 / 40 / 45
R-BL-SHELLE-0460-0550	46 - 55	50 / 54
R-BL-SHELLE-0500-0650	55 - 65	60,3 / 65
R-BL-SHELLE-0650-0760	65 - 76	65 / 70 / 76,1



ROHRSCHELLEN

- Werkstoff: Stahl verzinkt
- Bandbreite: 20mm
- Mit Elastomereinlage



STAHL VERZINKT | VERSCHIEDENE Ø

Artikel-Nr.	Ø mm	Breite mm
MV-BT-ROHRSCHELLE-0400	40,0	20,0
MV-BT-ROHRSCHELLE-0470	47,0	20,0
MV-BT-ROHRSCHELLE-0500	50,0	20,0
MV-BT-ROHRSCHELLE-0560	56,0	20,0
MV-BT-ROHRSCHELLE-0603	60,3	20,0
MV-BT-ROHRSCHELLE-0660	66,0	20,0
MV-BT-ROHRSCHELLE-0761	76,1	20,0
MV-BT-ROHRSCHELLE-0889	88,9	20,0

U-BÜGEL NEU!

- Werkstoff: Stahl verzinkt
- Inkl. 2x Gewindemuttern
- Edelstahl ausführung auf Anfrage



STAHL VERZINKT | VERSCHIEDENE Ø

Artikel-Nr.	für Rohr AD	Gewindegröße
R-RSBV-0460-10	38 / 40	M10
R-RSBV-0520-10	45 / 50	M10
R-RSBV-0640-12	54 / 60,3	M12
R-RSBV-0820-12	65 / 70 / 76,1	M12
R-RSBV-0940-12	80 / 84 / 88,9	M12
R-RSBV-1200-16	100 / 101.6 / 104 / 108 / 114,3	M16
R-RSBV-1480-16	128 / 129 / 133 / 139,7	M16
R-RSBV-1760-16	150 / 154 / 159 / 168,3	M16
R-RSBV-2020-16	200	M16

SYSTEMKOMPONENTEN

ECKIGER CONTAINER NEU!

- Werkstoff: Aluminium
- Inkl. 2 Bockrollen + 2 Lenkrollen
- Inkl. Schwenkplatte zur Entleerung
- Inkl. Deckel (lose)

ALUMINIUM | ECKIGER CONTAINER

Artikel-Nr.	Volumen L	□B mm	H mm	H ₁ mm
CEA-0150-R	150	600	860	200
CEA-0200-R	200	600	1000	200
CEA-0300-R	300	800	950	200
CEA-0400-R	400	800	1050	200



GITTERROST NEU!

- Werkstoff: Aluminium
- Zum losen Einhängen
- Massive Ausführung

ALUMINIUM | GITTERROST

Artikel-Nr.	□B mm	Gitterform
CEA-ROST-0600	600	parallel
CEA-ROST-0800	800	parallel

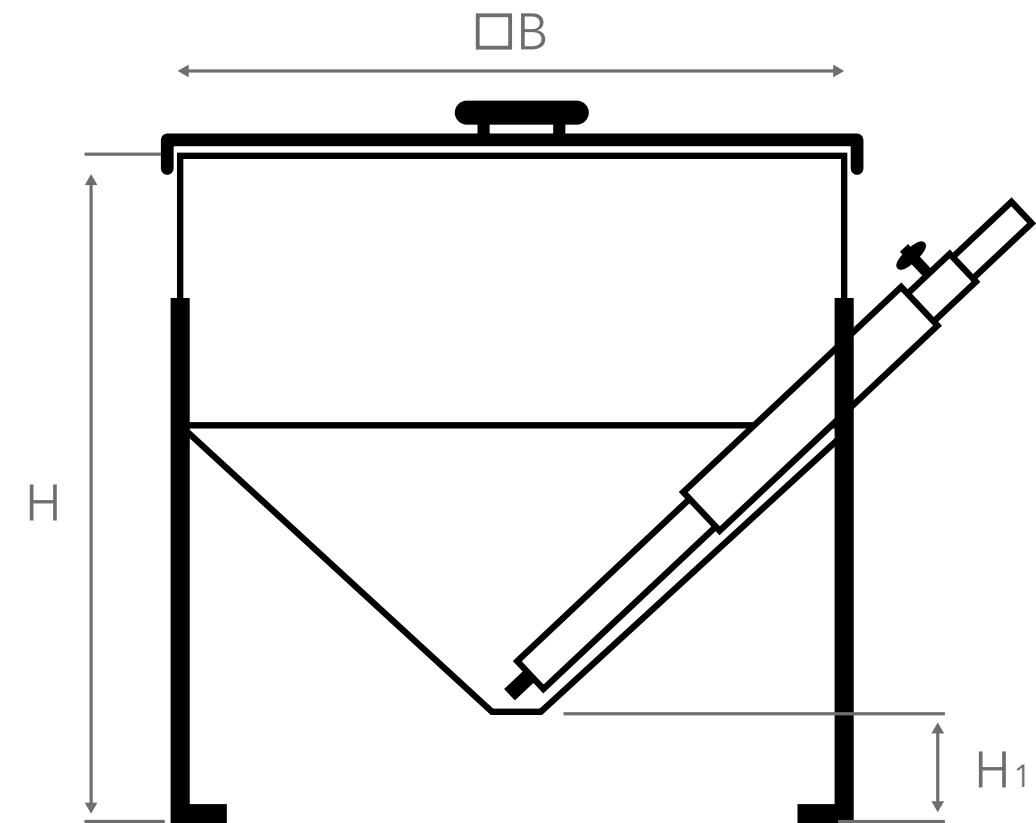


SAUGLANZENSTUTZEN NEU!

- Werkstoff: Aluminium
- Zum Einführen von Sauglanzen
- Stutzen ist am Behälter verschweißt
- Inkl. Arretierschrauben für die Sauglanze

ALUMINIUM | SAUGLANZENSTUTZEN

Artikel-Nr.	ID mm
CEA-SL-STUTZEN-0840-1	84
CEA-SL-STUTZEN-1000-1	100



SONDERAUSFÜHRUNGEN AUF ANFRAGE